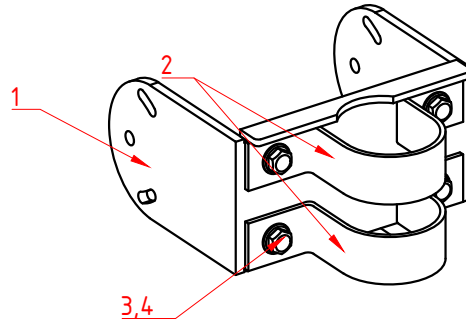


КСГР200 Кронштейн крепления громкоговорителя СГР200 на мачту (комплект) Т131374  
 КСГР200П Кронштейн крепления громкоговорителя СГР200 на мачту д.76мм (комплект) Т131544

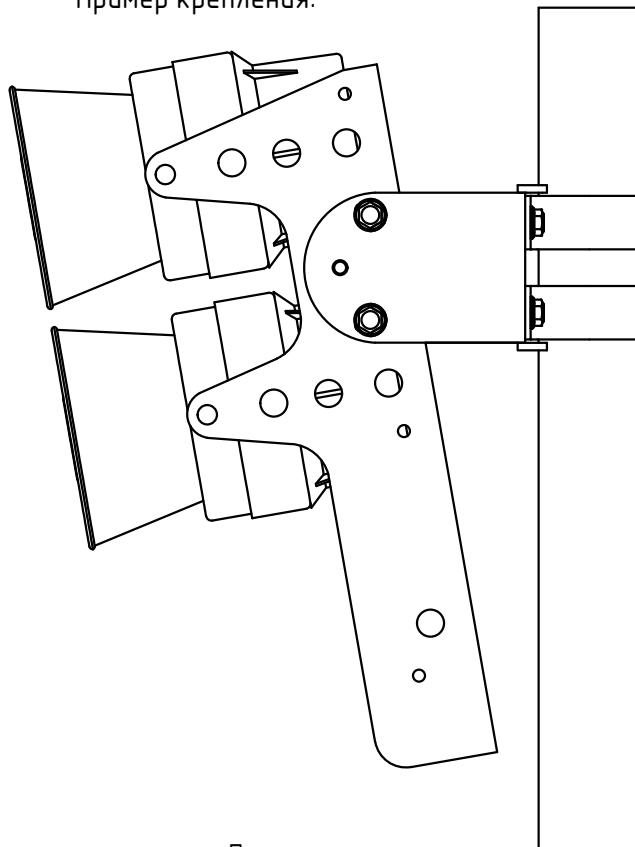
Комплект поставки

- |                      |         |
|----------------------|---------|
| 1.) кронштейн        | - 1 шт. |
| 2.) хомут            | - 2 шт. |
| 3.) шайба 12         | - 4 шт. |
| 4.) гайка М12        | - 4 шт. |
| 5.) комплект метизов |         |

Общий вид:



Пример крепления:



Примечание:  
 Громкоговоритель показан условно, в комплект не входит.

Согласовано							Т131374, Т131544			
							Альбом №2 Каталог комплектов труботоек, узел крепления труботоек, кронштейнов крепления громкоговорителей			
Взам. инв. №	Изм.	Кол. уч.	Лист	№ док.	Подп.	Дата	Специализированный каталог изделий по монтажу технических средств оповещения	Стадия	Лист	Листов
	Разраб.	Черенцова						Р	1	
	Проверил	Соколов								
Подпись и дата	ГИП		Черенцова				Кронштейн крепления громкоговорителя КСГР200, КСГР200П	000"Терра 13"		
Инв. № подл.										