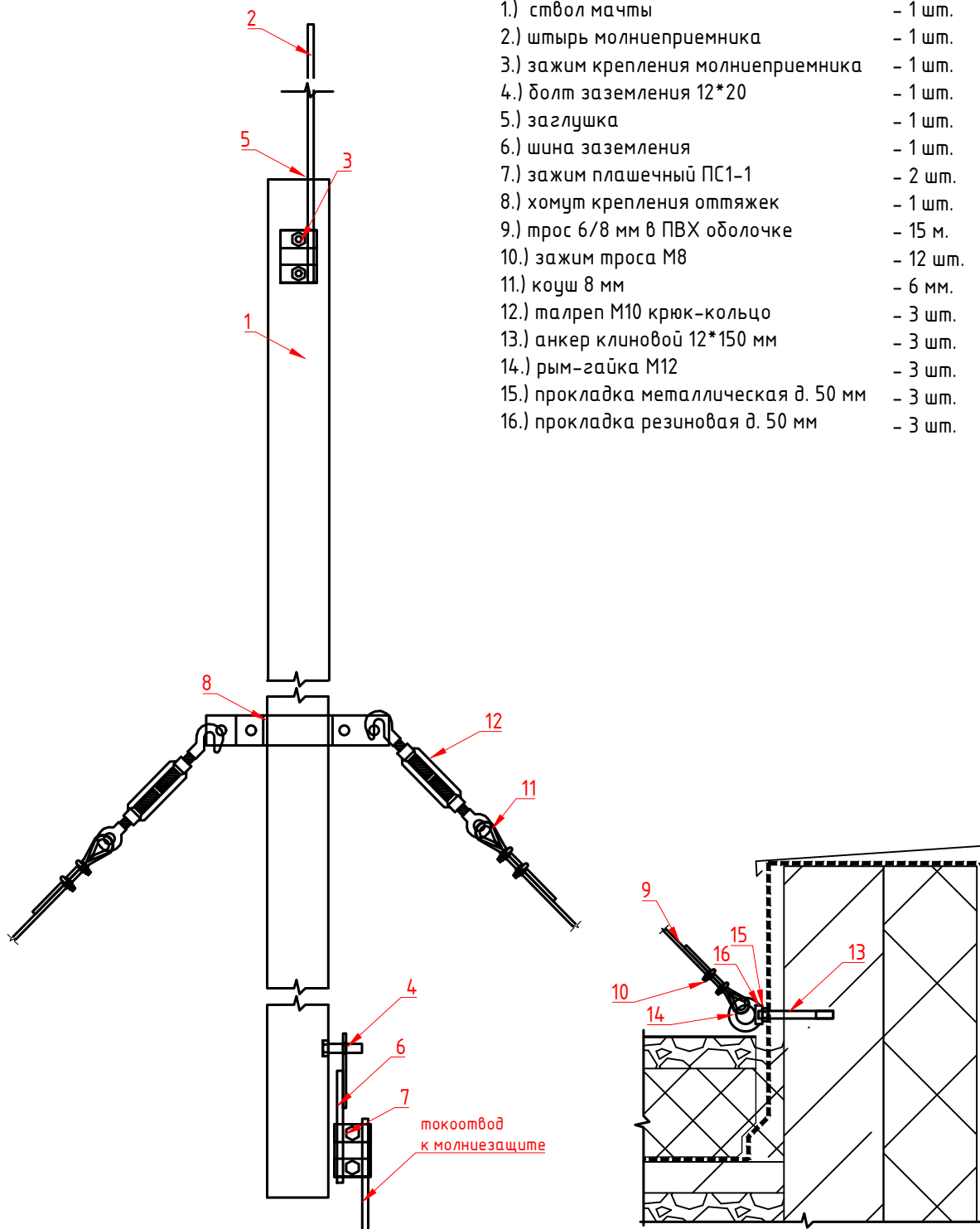


МК2 Мачта высотой 2 м без комплекта крепления громкоговорителей (комплект) Т131057
 МК2,5 Мачта высотой 2,5 м без комплекта крепления громкоговорителей (комплект) Т131058
 МК3 Мачта высотой 3 м без комплекта крепления громкоговорителей (комплект) Т131059

Комплект поставки

- | | |
|---------------------------------------|----------|
| 1.) ствол мачты | - 1 шт. |
| 2.) штырь молниеприемника | - 1 шт. |
| 3.) зажим крепления молниеприемника | - 1 шт. |
| 4.) болт заземления 12*20 | - 1 шт. |
| 5.) заглушка | - 1 шт. |
| 6.) шина заземления | - 1 шт. |
| 7.) зажим плашечный ПС1-1 | - 2 шт. |
| 8.) хомут крепления оттяжек | - 1 шт. |
| 9.) трос 6/8 мм в ПВХ оболочке | - 15 м. |
| 10.) зажим троса М8 | - 12 шт. |
| 11.) коуш 8 мм | - 6 мм. |
| 12.) талреп М10 крюк-кольцо | - 3 шт. |
| 13.) анкер клиновой 12*150 мм | - 3 шт. |
| 14.) рым-гайка М12 | - 3 шт. |
| 15.) прокладка металлическая д. 50 мм | - 3 шт. |
| 16.) прокладка резиновая д. 50 мм | - 3 шт. |



Согласовано					
Взам. инв. №					
Подл. и дата					
Инв. № подл.					

						Т131057, Т131058, Т131059			
						Альбом №2. Каталог комплектов трубостоек, узел крепления трубостоек, кронштейнов крепления громкоговорителей			
Изм.	Кол.уч	Лист	№ док.	Подпись	Дата	Специализированный каталог изделий по монтажу технических средств оповещения	Стадия	Лист	Листов
Разраб.		Черенцова			03.21		Р	1	
Проверил		Соколов			03.21				
ГИП		Черенцова			03.21				
						Комплект мачты МК2, МК2,5, МК3		000 "Терра 13"	