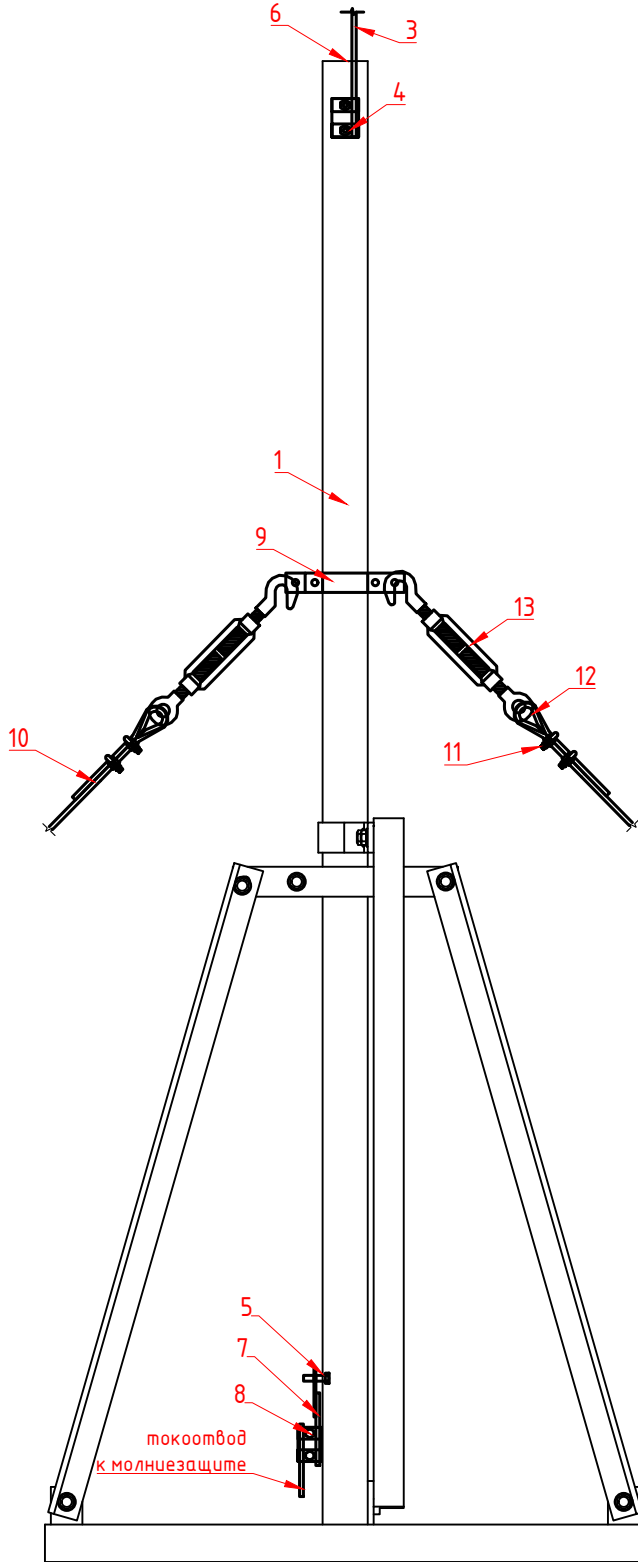
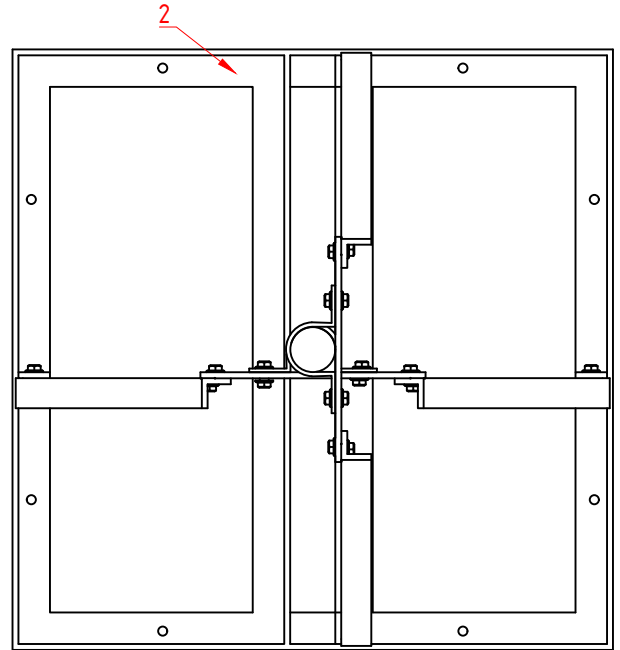


МК2о Мачта высотой 2 м с основанием без комплекта крепления громкоговорителей (комплект) Т131403
 МК2,5о Мачта высотой 2,5 м с основанием без комплекта крепления громкоговорителей (комплект) Т131416
 МК3о Мачта высотой 3 м с основанием без комплекта крепления громкоговорителей (комплект) Т131429



Комплект поставки

1.) ствол мачты	- 1 шт.
2.) основание мачты в комплекте	- 1 шт.
3.) штырь молниеприемника 1 метр	- 1 шт.
4.) зажим крепления молниеприемника	- 1 шт.
5.) болт заземления 12*40	- 1 шт.
6.) заглушка	- 1 шт.
7.) шина заземления	- 1 шт.
8.) зажим плашечный ПС1-1	- 2 шт.
9.) хомут крепления оттяжек	- 1 шт.
10.) трос 6/8мм в ПВХ оболочке	- 15 м.
11.) зажим троса М8	- 12 шт.
12.) коуш 8 мм	- 6 шт.
13.) талреп М10 крюк-кольцо	- 3 шт.
14.) анкер клиновой 12*150 мм	- 3 шт.
15.) рым-гайка М12	- 3 шт.
16.) прокладка металлическая д. 50 мм	- 3 шт.
17.) прокладка резиновая д. 50 мм	- 3 шт.



Согласовано

Взам. инв. №

Подпись и дата

Инв. № подл.

Т131403, Т131416, Т131429

Альбом №2 Каталог комплектов трудостоек,
 узлов крепления трудостоек,
 кронштейнов крепления громкоговорителей

Изм.	Кол. уч.	Лист	№ док.	Подп.	Дата
Разраб.		Черенцова			
Проверил		Соколов			
ГИП		Черенцова			

Специализированный каталог
 изделий по монтажу
 технических средств оповещения

Стадия	Лист	Листов
Р	1	

Комплект мачты
 МК2о, МК2,5о, МК3о

000"Терра 13"