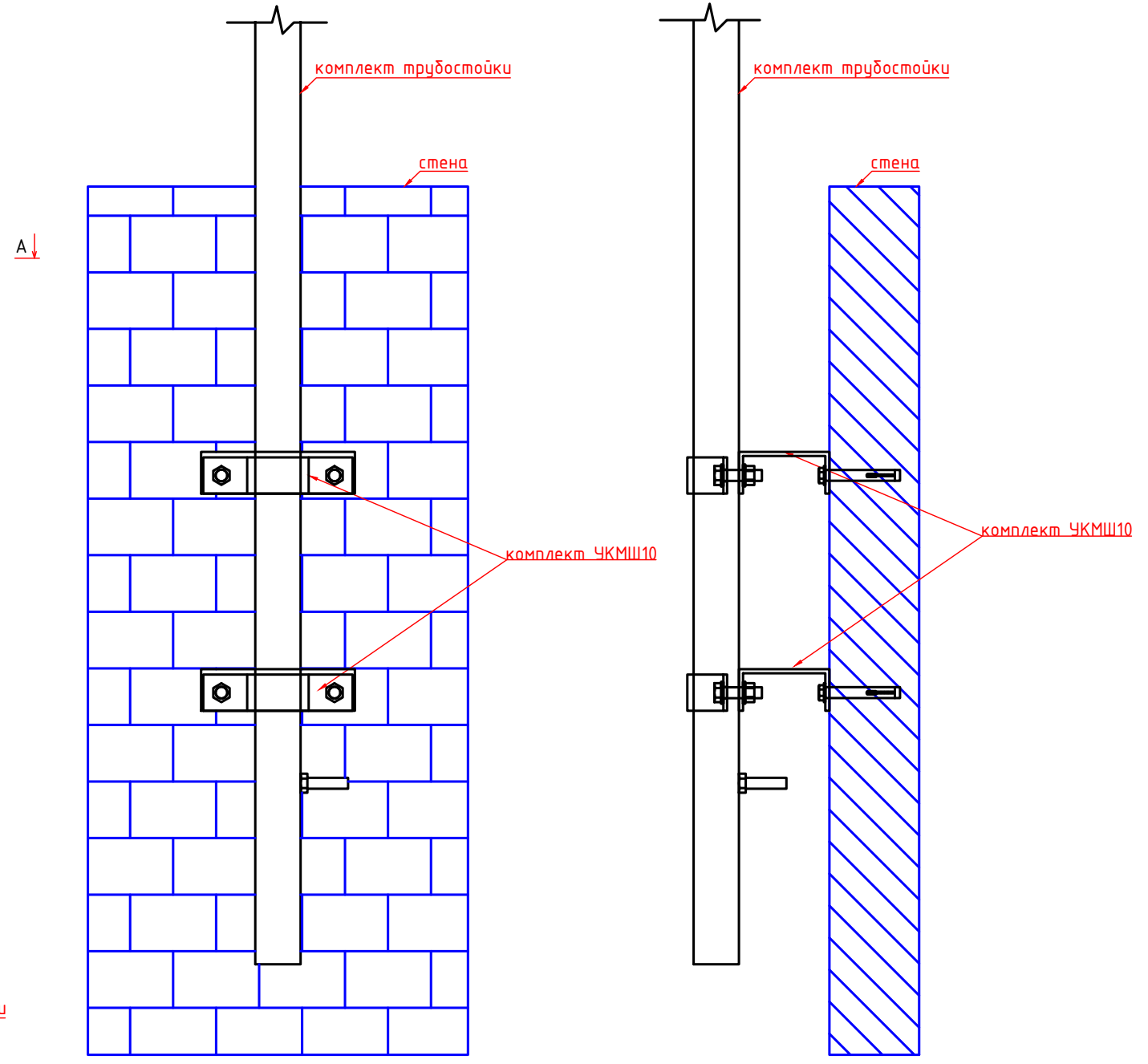
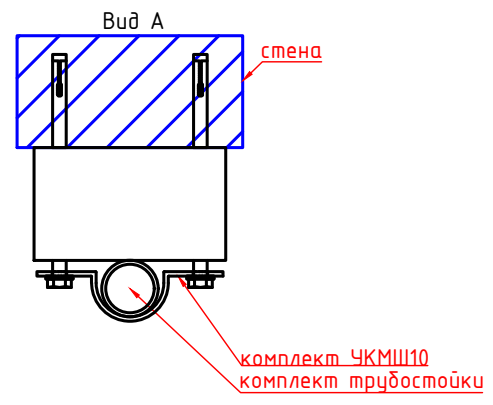
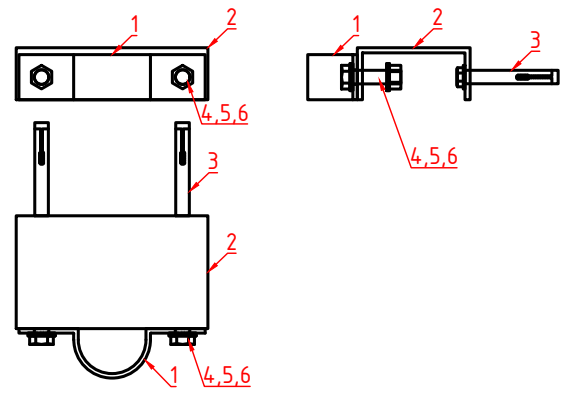


- Комплект поставки
- 1.) хомут $\phi 60$ мм - 2 шт.
 - 2.) швеллер 10П L=170мм - 2 шт.
 - 3.) анкер клиновой 12x150 - 4 шт.
 - 4.) болт M12x45x45 - 4 шт.
 - 5.) гайка M12 - 4 шт.
 - 6.) шайба A12 - 8 шт.

Пример крепления:

Общий вид:



Примечание: трубостойка показана условно, поставляется отдельно

Согласовано	
Взам. инв. №	
Подп. и дата	
Инв. № подл.	

						Т131378			
						Альбом №2. Каталог комплектов трубостоек, узлов крепления трубостоек, кронштейнов крепления громкоговорителей			
Изм.	Кол.уч	Лист	N док.	Подпись	Дата	Специализированный каталог изделий по монтажу технических средств оповещения	Стадия	Лист	Листов
Разраб.		Черенцова			03.21		Р	1	
Проверил		Соколов			03.21				
ГИП		Черенцова			03.21	Комплект крепления трубостойки УКМШ10(2 яруса)		000 "Терра 13"	