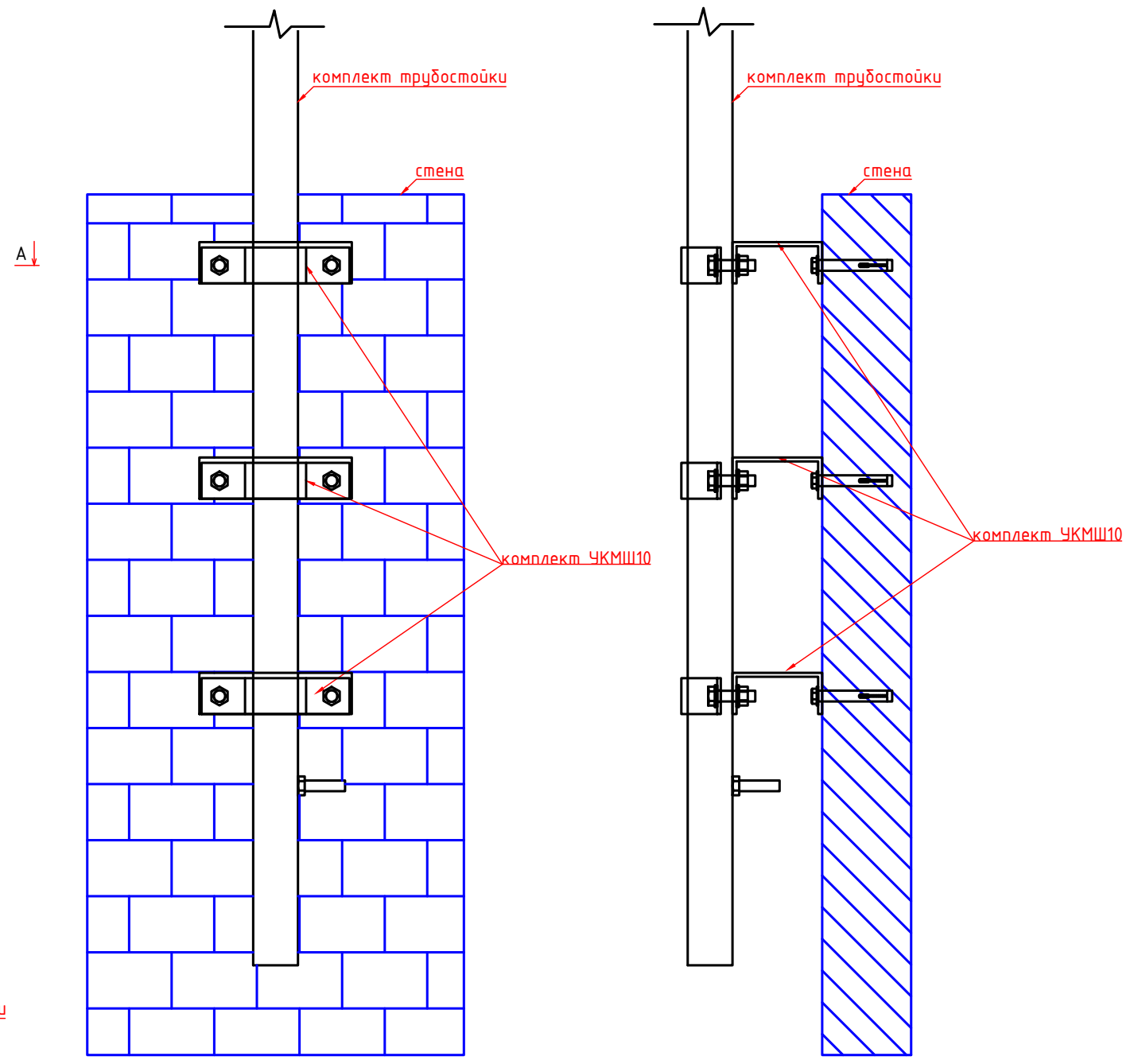
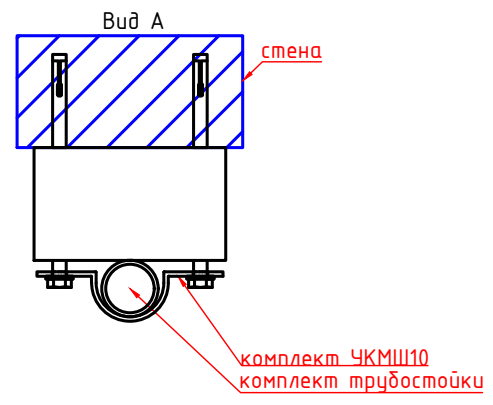
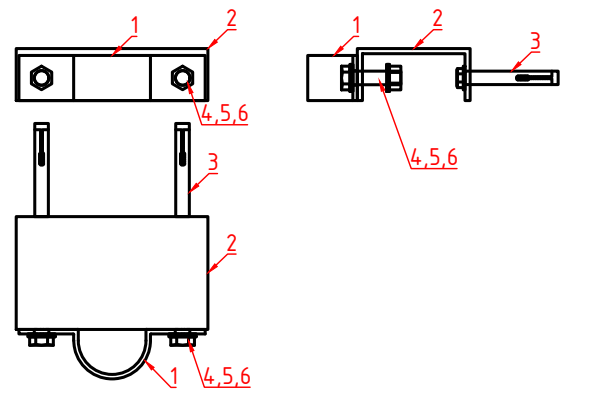


- Комплект поставки
- 1.) хомут  $\phi 60$ мм - 3 шт.
  - 2.) швеллер 10П L=170мм - 3 шт.
  - 3.) анкер клиновой 12x150 - 6 шт.
  - 4.) болт M12x45x45 - 6 шт.
  - 5.) гайка M12 - 6 шт.
  - 6.) шайба A12 - 12 шт.

Пример крепления:

Общий вид:



Примечание: трубостойка показана условно, поставляется отдельно

|              |  |
|--------------|--|
| Согласовано  |  |
| Взам. инв. № |  |
| Подп. и дата |  |
| Инв. № подл. |  |

|          |        |           |        |         |       |   |        |                |        |
|----------|--------|-----------|--------|---------|-------|---|--------|----------------|--------|
|          |        |           |        |         |       | Т131081   |        |                |        |
|          |        |           |        |         |       | Альбом №2. Каталог комплектов трубостоек, узлов крепления трубостоек, кронштейнов крепления громкоговорителей |        |                |        |
| Изм.     | Кол.уч | Лист      | N док. | Подпись | Дата  | Специализированный каталог изделий по монтажу технических средств оповещения                                  | Стадия | Лист           | Листов |
| Разраб.  |        | Черенцова |        |         | 03.21 |   | P      | 1              |        |
| Проверил |        | Соколов   |        |         | 03.21 |   |        |                |        |
| ГИП      |        | Черенцова |        |         | 03.21 | Комплект крепления трубостойки УКМШ10(З яруса)  |        | 000 "Терра 13" |        |